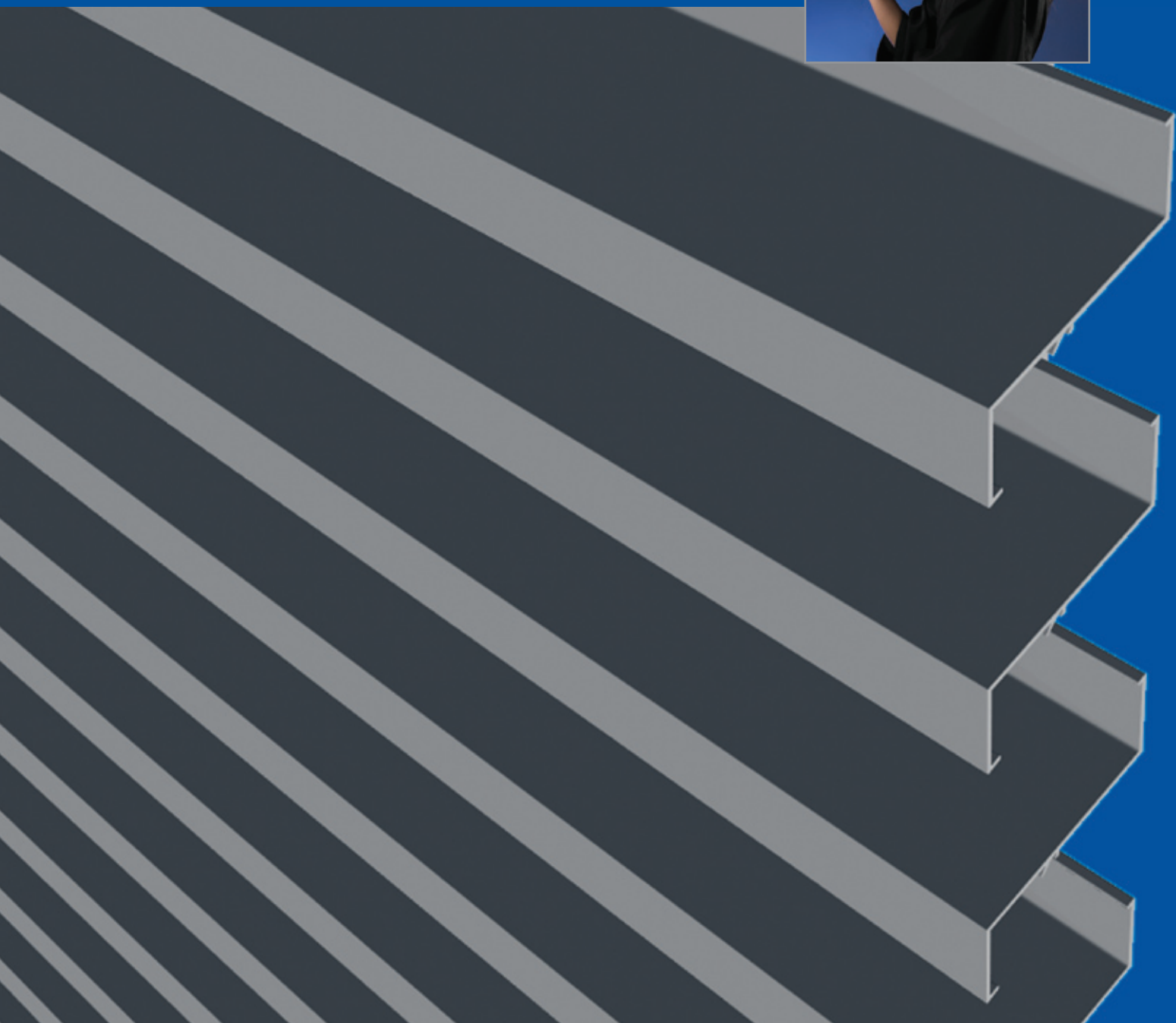


LAMELE LINIUS – DLA DUŻYCH ROZPIĘTOŚCI I SZYBKIEGO MONTAŻU

# LAMELE L.120

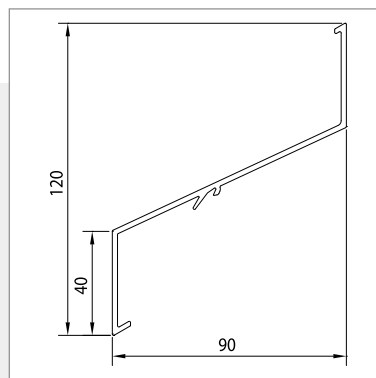
- Duża rozpiętość podkonstrukcji – do 2000mm
- Odstęp między lamelami: 120mm
- Szybki montaż



# LAMELE L.120

## OPIS

LINIUS® L.120 jest systemem ściany lamelowej opartej na ekstrudowanych lamelach aluminiowych, przeznaczonym dla dużych obciążeń, o rozstawie 12 mm. Lamelle te stanowią doskonałą propozycję dla zastosowań wymagających połączenia dużej rozpiętości podkonstrukcji i dobrej przepuszczalności powietrza, przy zachowaniu walorów estetycznych.

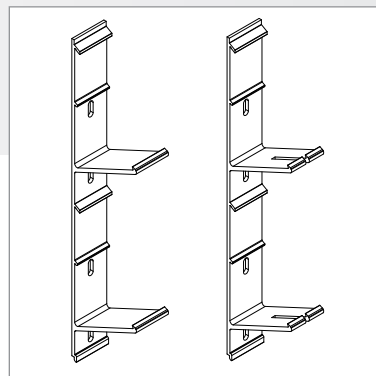


## MATERIAŁ

Profile aluminiowe,  
Stop EN 12020-2 i EN AW-6063 T66

## POWŁOKA

- Anodowana (20 mikronów) na kolor naturalnego aluminium EV1
- Malowana proszkowo (60-70 mikronów) według palety RAL

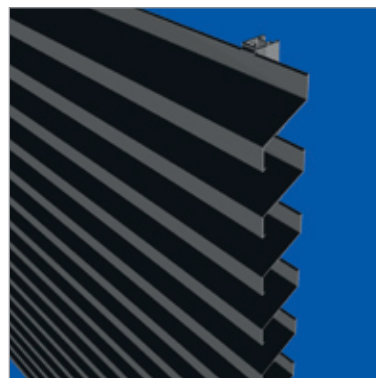


## OCHRONA PRZED OWADAMI

Mocowana od spodu konstrukcji nośnej

## DRZWI LAMELOWE

Możliwe drzwi jedno- lub dwuskrzydłowe: sprzedawane z standardowymi okuciami drzwiowymi RENSON



## KLIPSY

Pojedynczy: typ L.120.11  
Podwójny: typ L.120.12 (do łączenia dwóch lameli)

## DANE TECHNICZNE

- Rozstaw lameli: 120mm
- Głębokość: 90mm
- Wysokość: 120 mm
- Współczynnik K (dopływ): 12,67
- Współczynnik K (odpływ): 12,50
- Przekrój wizualny: 66%
- Przekrój fizyczny: 60%
- Max. rozstaw podkonstrukcji: 2000mm



© Renson Ventilation NV, Waregem, 2008

Wszelkie prawa zastrzeżone. Żadna część niniejszej publikacji nie może być reprodukowana, przechowywana w zautomatyzowanym systemie wyszukiwawczym ani udostępniana w żadnej postaci i w żaden sposób, w formie elektronicznej czy mechanicznej, w tym w postaci fotokopii, nagrania dźwiękowego i tym podobnych, bez wcześniejszego pisemnego upoważnienia autora.

Zastrzega się prawo do wprowadzania modyfikacji technicznych

W Polsce do Państwa dyspozycji pozostają nasi przedstawiciele:

Janusz Gluza tel. 0 603-722-415, janusz.gluza@renson.net

Grzegorz Jaworski tel. 0 609-772-228. grzegorz.jaworski@renson.net

**RENSON BELGIUM** • IZ 2 Vijverdam • Maalbeekstraat 10 • B-8790 Waregem  
Tél. +32 (0)56 62 71 11 • Fax +32 (0)56 60 28 51 • export@renson.net • [www.renson.eu](http://www.renson.eu)

 **RENSON**  
INNOVATION IN VENTILATION