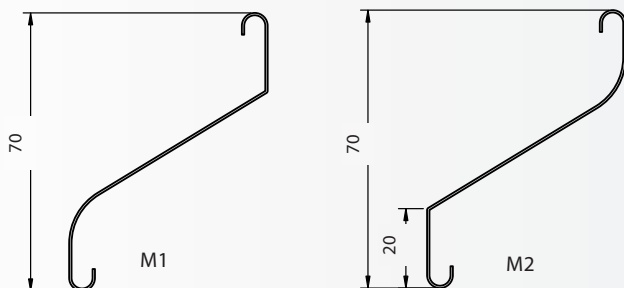


5. LAMELE - L.065AL - L.065GL - L.065STS

Typ L.065: 2 możliwości montażu fasadowego



Opis

Profile formowane rolkowo z aluminium (L.065AL), stali cynkowanej (L.065GL) lub stali nierdzewnej (L.065StS). Przeznaczone dla lekkich osłon, o odporności na warunki pogodowe przypisane dla lameli o rozstawie 65mm. Idealne dla powierzchni, gdzie cena odgrywa ważną rolę. Ich zaletą jest delikatny wygląd. Dzięki możliwości montażu lameli w dwóch pozycjach, zyskujemy następną korzyść w postaci uzyskania płaszczyzny w kształtach ostrych lub zaokrąglonych.

MATERIAŁ

Aluminium EN AW3005-H18

Stal EN 10142

Stal nierdzewna: 316-L

POWŁOKA

malowane proszkowo (60-70 mikronów) według palety RAL (dotyczy L.065AL)

OCHRONA PRZED OWADAMI

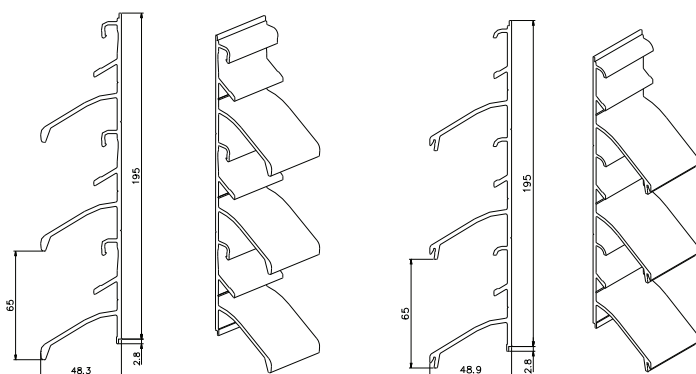
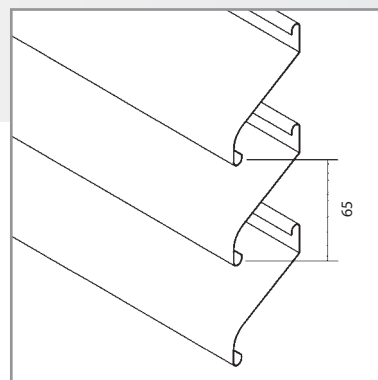
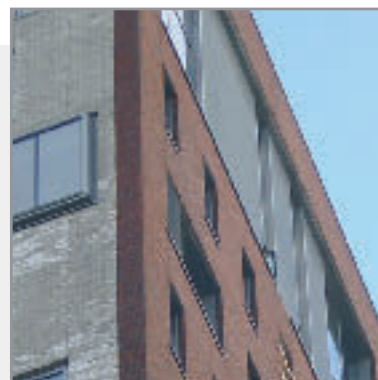
Siatka mocowana od spodu do konstrukcji nośnej.

DRZWI LAMELOWE

Możliwe dla - AL.065AL – jako rozwiązania specjalne

KLIPSY

Pojedynczy: typ L.065AL.11 (również do łączenia dwóch lameli)



L.065AL.11

L.065StS.11

L.065GL.11

DANE TECHNICZNE L.065AL, GL & StS

Rozstaw lameli: 65 mm

Głębokość: 50,0 mm

Wysokość: 70,0 mm

Współczynnik K*: 13,32

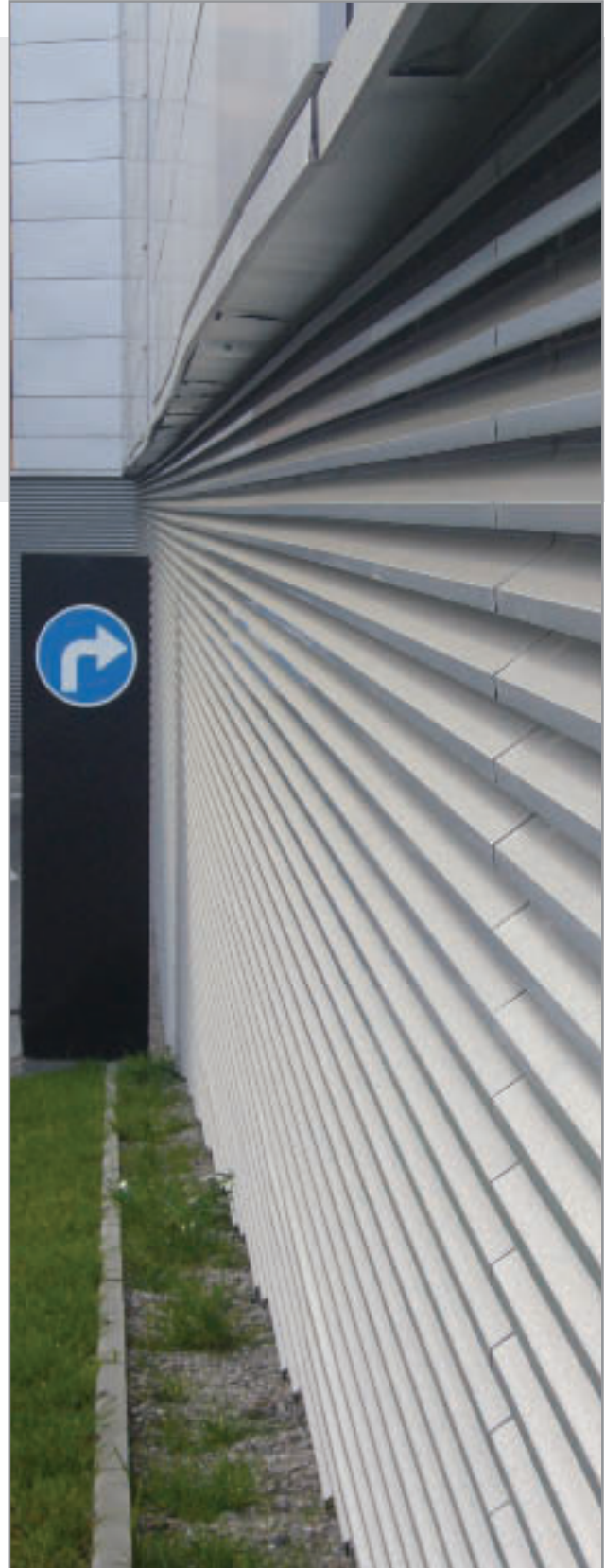
Przekrój wizualny*: 70%

Przekrój fizyczny*: 56%

Max. rozstaw podkonstrukcji: 1200 mm
(uzależniony od lokalnych warunków)

* Definicja str. 32

LAMELA WALCOWANA



Ref.: Outlet Factory - Poznań - Lamela L.065 AL