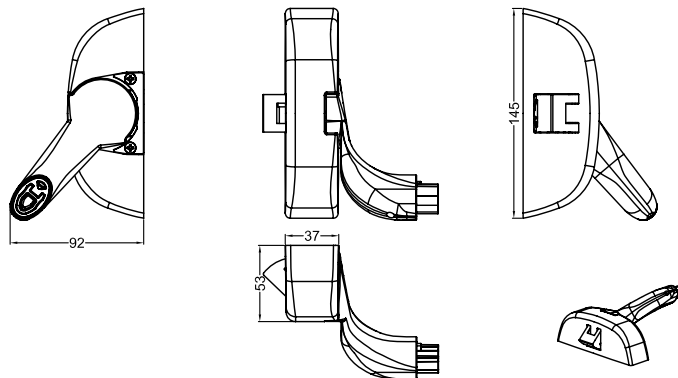


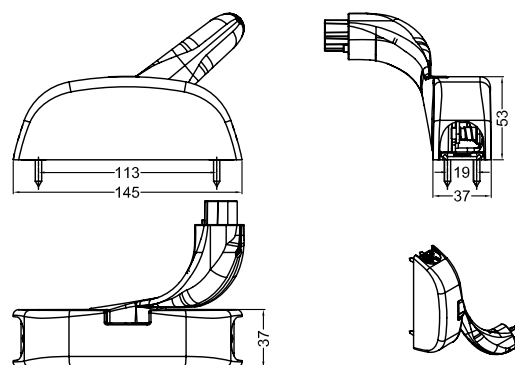
WSPORNIK CZYNNY PANAMA Z RYGLOWANIEM 1-PUNKTOWYM



Centralny wspornik czynny 1-punktowego mechanizmu antypanicznego PANAMA z systemem odwracającym lewy/prawy. Produkt posiada możliwość podłączenia klamkozamka od zewnętrznej strony drzwi. Elementy mechaniczne wykonane ze stali ocynkowanej, elementy zamykające i ryglujące ze stali niklowanej. Zewnętrzna obudowa oraz dźwignia naciskowa wykonane z zamaku, obie o łagodnych i nowoczesnych kształtach.

kolor / wersja	Indeks kat.	Jm.	Op.
SREBRNY / STANDARD	5480120G6	szt.	25
CZARNY RAL9005 / STANDARD	548012037	szt.	25
BIAŁY RAL9016 / STANDARD	548012058	szt.	25
DOWOLNY RAL / STANDARD	5480120LN	szt.	25
SREBRNY / P.POŻ	5480150G6	szt.	25
CZARNY RAL9005 / P.POŻ	548015037	szt.	25
BIAŁY RAL9016 / P.POŻ	548015058	szt.	25
DOWOLNY RAL / P.POŻ	5480150LN	szt.	25

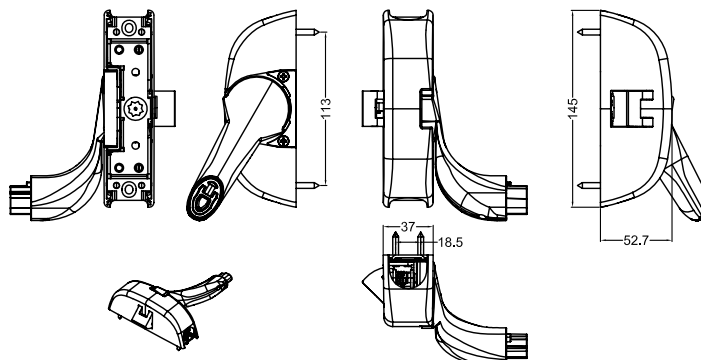
WSPORNIK CZYNNY PANAMA Z RYGLOWANIEM 2-PUNKTOWYM



Centralny wspornik czynny 2-punktowego mechanizmu antypanicznego PANAMA z systemem odwracającym lewy/prawy. Produkt posiada możliwość podłączenia klamkozamka od zewnętrznej strony drzwi. Elementy mechaniczne wykonane ze stali ocynkowanej. Zewnętrzna obudowa oraz dźwignia naciskowa wykonane z zamaku, obie o łagodnych i nowoczesnych kształtach.

kolor	Indeks kat.	Jm.	Op.
SREBRNY	5480220G6	szt.	25
CZARNY RAL9005	548022037	szt.	25
BIAŁY RAL9016	548022058	szt.	25
DOWOLNY RAL	5480220LN	szt.	25

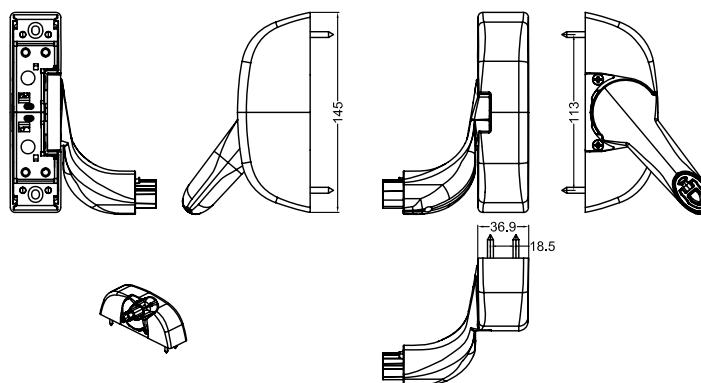
WSPORNIK CZYNNY PANAMA Z RYGLOWANIEM 3-PUNKTOWYM

Centralny wspornik czynny 3-punktowego mechanizmu antypanicznego PANAMA z systemem odwracającym lewy/prawy. Produkt posiada możliwość podłączenia klamkozamka od zewnętrznej strony drzwi. Elementy mechaniczne wykonane ze stali ocynkowanej, elementy zamykające i ryglujące ze stali nikielowej. Zewnętrzna obudowa oraz dźwignia naciskowa wykonane z zamaku, obie o łagodnych i nowoczesnych kształtach.

kolor / wersja	Indeks kat.	Jm.	Op.
SREBRNY / STANDARD	5480320G6	szt.	25
CZARNY RAL9005 / STANDARD	548032037	szt.	25
BIAŁY RAL9016 / STANDARD	548032058	szt.	25
DOWOLNY RAL / STANDARD	5480320LN	szt.	25
SREBRNY / P.POŻ	5480350G6	szt.	25
CZARNY RAL9005 / P.POŻ	548035037	szt.	25
BIAŁY RAL9016 / P.POŻ	548035058	szt.	25
DOWOLNY RAL / P.POŻ	5480350LN	szt.	25

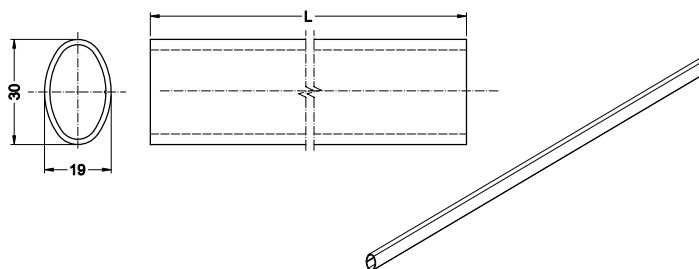
WSPORNIK BIERNY PANAMA

Centralny wspornik bierny mechanizmu antypanicznego PANAMA z systemem odwracającym lewy/prawy. Elementy mechaniczne wykonane ze stali ocynkowanej. Zewnętrzna obudowa oraz dźwignia naciskowa wykonane z zamaku, obie o łagodnych i nowoczesnych kształtach.

kolor	Indeks kat.	Jm.	Op.
SREBRNY	5480400G6	szt.	25
CZARNY RAL9005	548040037	szt.	25
BIAŁY RAL9016	548040058	szt.	25
DOWOLNY RAL	5480400LN	szt.	25

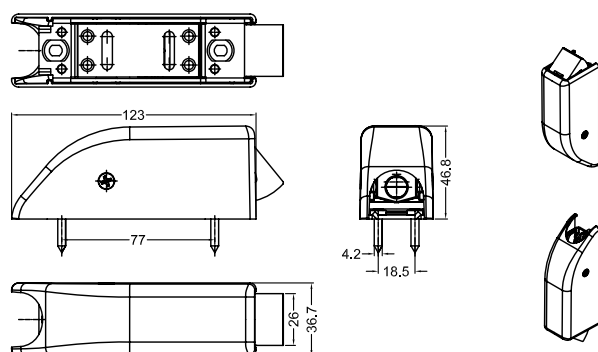
DRAŻEK NACISKOWY PANAMA



Drążek naciskowy mechanizmu antypanicznego PANAMA wykonany ze stali lakierowany proszkowo. Dostępny w trzech długościach.

długość (L) / kolor	Indeks kat.	Jm.	Op.
830MM / SREBRNY	5481000G6	szt.	25
830MM / CZERWONY RAL3000	548100071	szt.	25
830MM / ZIELONY RAL6029	548100063	szt.	25
830MM / CZARNY RAL9005	548100037	szt.	25
830MM / DOWOLNY RAL	5481000LN	szt.	25
1130MM / SREBRNY	5481050G6	szt.	25
1130MM / CZERWONY RAL3000	548105071	szt.	25
1130MM / ZIELONY RAL6029	548105063	szt.	25
1130MM / CZARNY RAL9005	548105037	szt.	25
1130MM / DOWOLNY RAL	5481050LN	szt.	25
1330MM / SREBRNY	5481100G6	szt.	5
1330MM / CZERWONY RAL3000	548110071	szt.	5

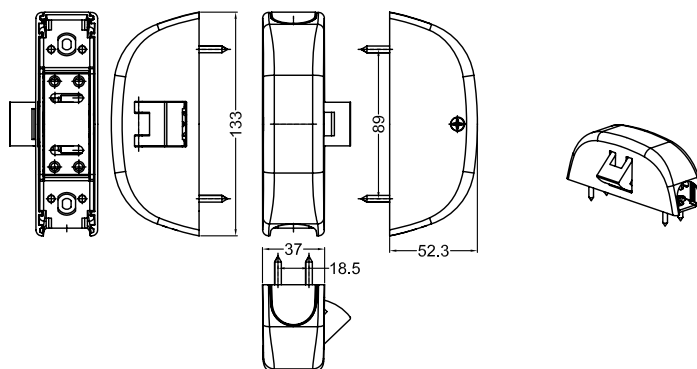
DODATKOWE RYGLOWANIE PANAMA PIONOWE



Pionowy górny/dolny zatrząsk mechanizmu antypanicznego PANAMA. Elementy mechaniczne wykonane ze stali ocynkowanej, elementy zamykające i ryglujące ze stali niklowanej. Zewnętrzna obudowa o łagodnych i nowoczesnych kształtach wykonana z zamaku.

kolor / typ	Indeks kat.	Jm.	Op.
SREBRNY / STANDARD	5484100G6	szt.	25
CZARNY RAL9005 / STANDARD	548410037	szt.	25
BIAŁY RAL9016 / STANDARD	548410058	szt.	25
DOWOLNY RAL / STANDARD	5484100LN	szt.	25
SREBRNY / P.POŻ	5484150G6	szt.	25
CZARNY RAL9005 / P.POŻ	548415037	szt.	25
BIAŁY RAL9016 / P.POŻ	548415058	szt.	25
DOWOLNY RAL / P.POŻ	5484150LN	szt.	25

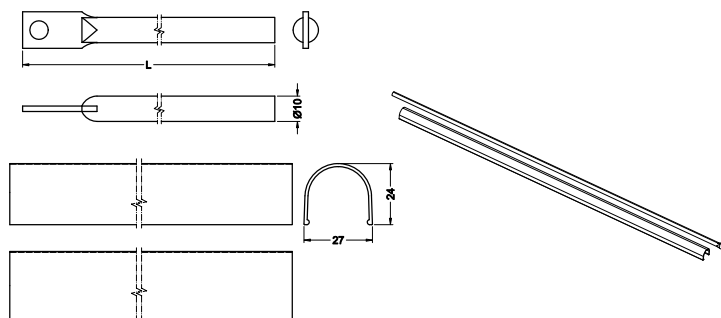
DODATKOWE RYGLOWANIE PANAMA BOCZNE

Boczny górny/dolny zatrzask mechanizmu antypanicznego PANAMA. Elementy mechaniczne wykonane ze stali ocynkowanej, elementy zamykające i ryglujące ze stali nikielowanej. Zewnętrzna obudowa o łagodnych i nowoczesnych kształtach wykonana z zamaku.

kolor / typ	Indeks kat.	Jm.	Op.
SREBRNY / STANDARD	5484300G6	szt.	25
CZARNY RAL9005 / STANDARD	548430037	szt.	25
BIAŁY RAL9016 / STANDARD	548430058	szt.	25
DOWOLNY RAL / STANDARD	5484300LN	szt.	25
SREBRNY / P.POŻ	5484350G6	szt.	25
CZARNY RAL9005 / P.POŻ	548435037	szt.	25
BIAŁY RAL9016 / P.POŻ	548435058	szt.	25
DOWOLNY RAL / P.POŻ	5484350LN	szt.	25

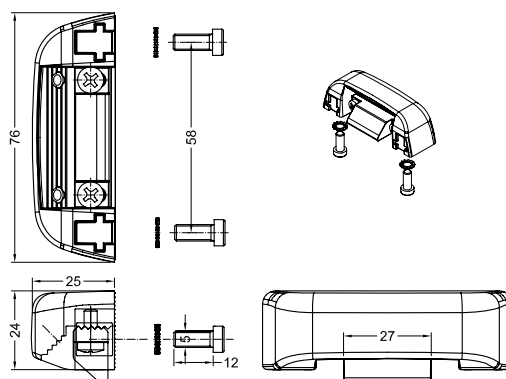
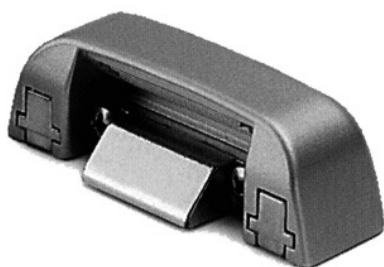
CIĘGŁO Z OSŁONĄ PANAMA

Cięgło \varnothing 10 mm do połączenia centralnego wspornika 2- lub 3-punktowego z górnym/dolnym zatrzaskiem mechanizmu antypanicznego PANAMA. Cięgło dostarczane razem z osłoną, obie części wykonane z aluminium, osłona lakierowana proszkowo. Dostępne w trzech długościach.

długość / kolor	Indeks kat.	Jm.	Op.
950MM / SREBRNY	5484500G6	szt.	25
950MM / CZARNY RAL9005	548450037	szt.	25
950MM / BIAŁY RAL9016	548450058	szt.	25
950MM / DOWOLNY RAL	5484500LN	szt.	25
1365MM / SREBRNY	5484520G6	szt.	25
1365MM / CZARNY RAL9005	548452037	szt.	25
1365MM / BIAŁY RAL9016	548452058	szt.	25
1365MM / DOWOLNY RAL	5484520LN	szt.	25
2300MM / SREBRNY	5484540G6	szt.	5
2300MM / CZARNY RAL9005	548454037	szt.	5
2300MM / BIAŁY RAL9016	548454058	szt.	5
2300MM / DOWOLNY RAL	5484540LN	szt.	5

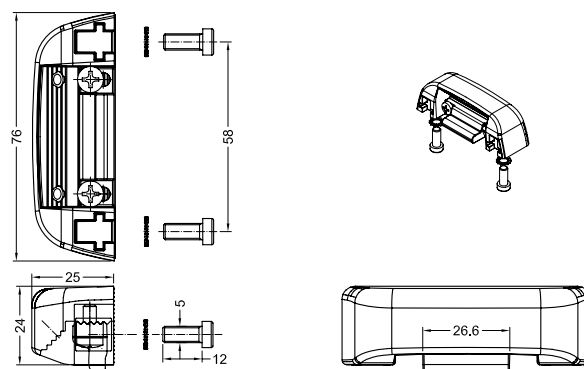
ZACZEP REGULOWANY PANAMA



Regulowany zaczep nastawy mechanizmu antypanicznego PANAMA przeznaczony do montażu na ościeżnicy. Zakres regulacji przy profilach nielicowanych od -1 do 11 mm. Element blokujący ze stali nikielowanej. Zewnętrzna obudowa o łagodnych i nowoczesnych kształtach wykonana z zamaku lakierowana proszkowo.

kolor	Indeks kat.	Jm.	Op.
SREBRNY	5485000G6	szt.	25
CZARNY RAL9005	548500037	szt.	25
BIAŁY RAL9016	548500058	szt.	25
DOWOLNY RAL	5485000LN	szt.	25

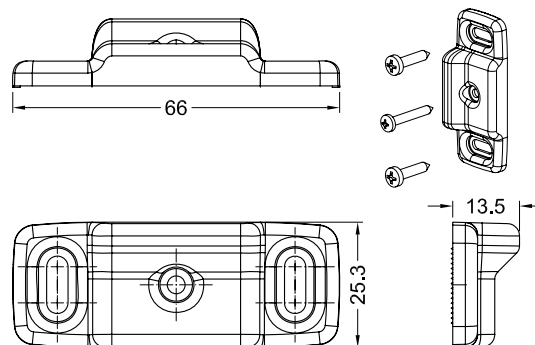
ZACZEP REGULOWANY PANAMA DO DRZWI 2-SKRZYDŁOWYCH



Regulowany zaczep nastawny mechanizmu antypanicznego PANAMA przeznaczony do montażu na skrzydle biernym w drzwiach dwuskrzydłowych. Zakres regulacji przy profilach nielicowanych od -1 do 11 mm. Element blokujący ze stali nikielowanej. Zewnętrzna obudowa o łagodnych i nowoczesnych kształtach wykonana z zamaku lakierowana proszkowo.

kolor	Indeks kat.	Jm.	Op.
SREBRNY	5485250G6	szt.	25
CZARNY RAL9005	548525037	szt.	25
BIAŁY RAL9016	548525058	szt.	25
DOWOLNY RAL	5485250LN	szt.	25

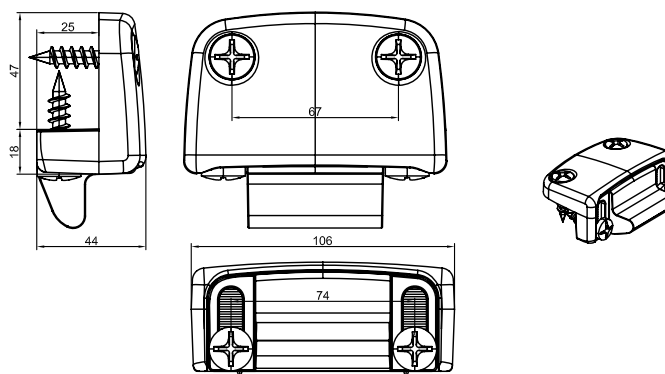
ZACZEP STALOWY PANAMA DO DRZWI P.POŻ

Zaczepek nastawy mechanizmu antypanicznego PANAMA przeznaczony do drzwi ppoż. Zakres regulacji przy profilach nielicowanych od 0 do 10mm. Wykonany ze stali, lakierowany proszkowo.

kolor	Indeks kat.	Jm.	Op.
SREBRNY	5485040G6	szt.	25
CZARNY RAL9005	548504037	szt.	25
BIAŁY RAL9016	548504058	szt.	25

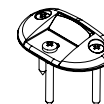
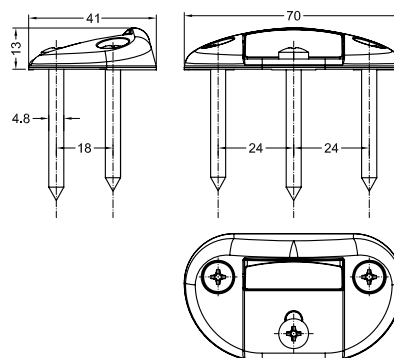
ZACZEP REGULOWANY PANAMA DO DRZWI PCV

Regulowany zaczepek nastawny mechanizmu antypanicznego PANAMA przeznaczony do drzwi z PCV, zakres regulacji od 16 do 24 mm. Element blokujący ze stali niklowanej. Zewnętrzna obudowa o łagodnych i nowoczesnych kształtach wykonana z zamaku lakierowana proszkowo.

kolor	Indeks kat.	Jm.	Op.
SREBRNY	5485270G6	szt.	25
CZARNY RAL9005	548527037	szt.	25
BIAŁY RAL9016	548527058	szt.	25
DOWOLNY RAL	5485270LN	szt.	25

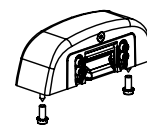
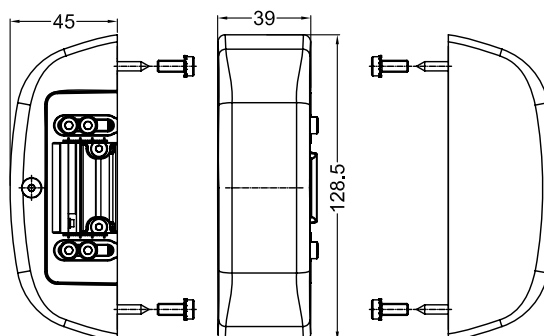
ZACZEP PODŁOGOWY PANAMA



Zaczep podłogowy mechanizmu antypanicznego PANAMA wykonany ze stali nierdzewnej.

wykonanie	Indeks kat.	Jm.	Op.
INOX	5485400Xi	szt.	25

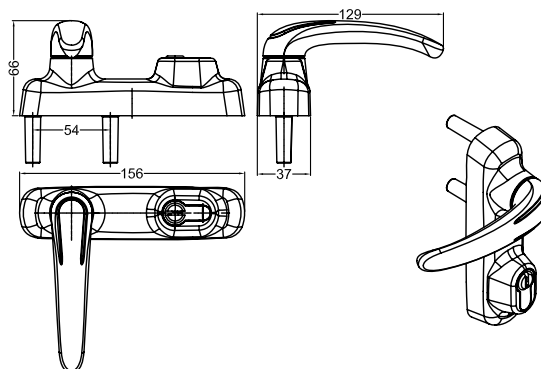
ZACZEP ELEKTROMAGNETYCZNY PANAMA



Regulowany elektrozaczep nastawny mechanizmu antypanicznego PANAMA na prąd zmienny (AC) o napięciu 8-12V. Zakres regulacji przy profilach nielicowanych od 0 do 24 mm. Ze wnętrzną obudową o łagodnych i nowoczesnych kształtach wykonana z zamaku lakierowana proszkowo. Uwaga: możliwość zastosowania jedynie do drzwi jednoskrzydłowych.

kolor	Indeks kat.	Jm.	Op.
SREBRNY	5485200G6	szt.	1
CZARNY RAL9005	548520037	szt.	1
BIAŁY RAL9016	548520058	szt.	1
DOWOLNY RAL	5485200LN	szt.	1

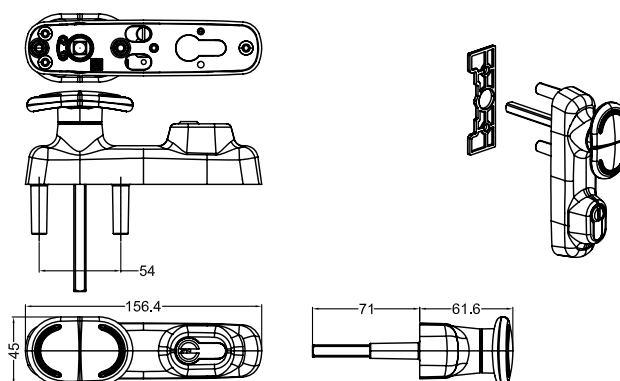
ZAMKNIĘCIE ZEWNĘTRZNE Z KLAMKĄ I WKŁADKĄ PANAMA

Zamknięcie zewnętrzne z klamką i niklowaną wkładką do mechanizmu antypanicznego PANAMA. Elementy mechaniczne wykonane ze stali. Zewnętrzna obudowa oraz klamka o łagodnych i nowoczesnych kształtach wykonane z zamaku lakierowane proszkowo. W komplecie 3 klucze.

kolor	Indeks kat.	Jm.	Op.
SREBRNY	5485710G6	szt.	10
CZARNY RAL9005	548571037	szt.	10
BIAŁY RAL9016	548571058	szt.	10
DOWOLNY RAL	5485710LN	szt.	10

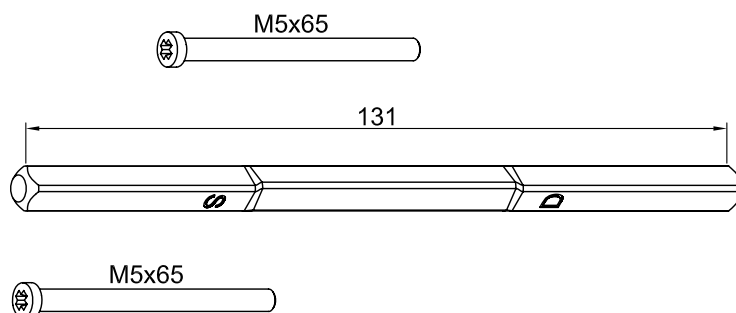
ZAMKNIĘCIE ZEWNĘTRZNE Z GAŁKĄ I WKŁADKĄ PANAMA

Zamknięcie zewnętrzne z gałką i niklowaną wkładką do mechanizmu antypanicznego PANAMA. Elementy mechaniczne wykonane ze stali. Zewnętrzna obudowa oraz gałka o łagodnych i nowoczesnych kształtach wykonane z zamaku lakierowane proszkowo. W komplecie 3 klucze.

kolor	Indeks kat.	Jm.	Op.
SREBRNY	5485850G6	szt.	10
CZARNY RAL9005	548585037	szt.	10
BIAŁY RAL9016	548585058	szt.	10
DOWOLNY RAL	5485850LN	szt.	10

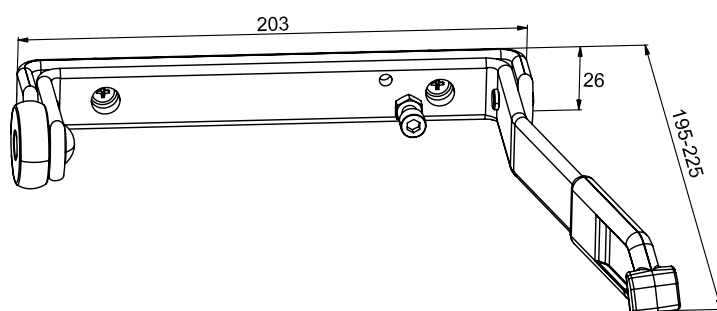
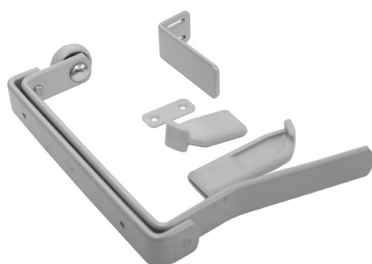
AKCESORIA DODATKOWE PANAMA



Aksesoria dodatkowe do zamknięć antypanicznych PANAMA stosowane w specyficznych sytuacjach.

<i>nazwa</i>	<i>Indeks kat.</i>	<i>Jm.</i>	<i>Op.</i>
TRZPIEŃ DO PROFILI 60-85MM	548590005	szt.	5
MIKROPRZEŁĄCZNIK	548170000	szt.	5

KOORDYNATOR KOLEJNOŚCI ZAMYKANIA SKRZYDEŁ



Koordinator kolejności zamykania mechanizmu antypanicznego PANAMA do zastosowania w drzwiach dwuskrzydłowych. Wykonany z aluminium oraz nylonu.

<i>kolor</i>	<i>Indeks kat.</i>	<i>Jm.</i>	<i>Op.</i>
SREBRNY	5485350G6	szt.	25
CZARNY RAL9005	548535037	szt.	25
BIAŁY RAL9016	548535058	szt.	25
DOWOLNY RAL	5485350LN	szt.	25

ul. Budowlana 46
20-469 Lublin

tel./fax: 81 446 77 99
tel./fax: 81 466 75 45

info@pryzmet.pl
www.pryzmet.pl