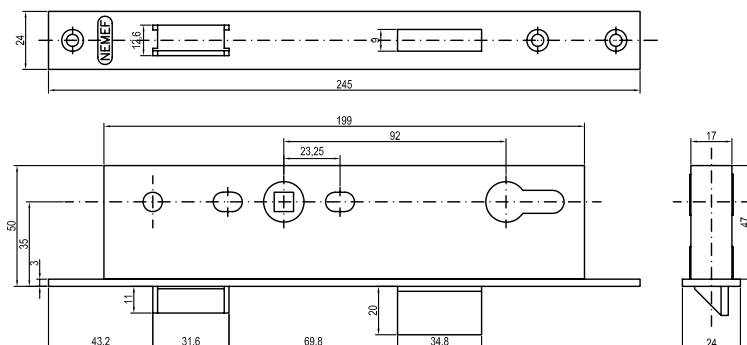


ZAMEK PODKLAMKOWY NEMEF DO DRZWI P.POŻ



Pojedynczy zamek zasuwkowo-zapadkowy do drzwi profilowych ppoż., czoło ze stali nierdzewnej 24x3mm, stalowa ocynkowana obudowa. Rozstaw klamka / wkładka 92mm. Otwór na trzpień klamki 9x9mm. Blachy zaczepowe, wkładki w różnych długościach i klasach antywłamaniowych dostępne jako oddzielne artykuły.

dormas	Indeks kat.	Jm.	Op.
30MM	5800003010	szt.	1
35MM	5800003510	szt.	1

ELEKTROZACZEP DO DRZWI P.POŻ



Elektrozaczep wzmocniony, w całości wykonany ze stali. Podstawowe zastosowanie to drzwi przeciwpożarowe. Można stosować wszędzie tam, gdzie wymagana jest duża wytrzymałość mechaniczna. Wersja: bez prądu zamknięty NC z cewkami niskoprądowymi (do zasilania ciągłego). Wytrzymałość 6500N, wymiary 90x20x28.2mm, pobór prądu 200mA.

kierunek	Indeks kat.	Jm.	Op.
UNIWERSALNY	580000143U	szt.	1
LEWY	580000142L	szt.	1
PRAWY	580000142P	szt.	1

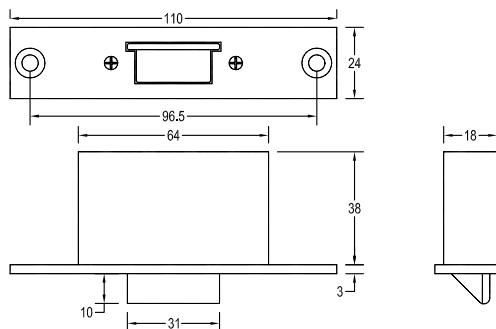
ELEKTROZACZEP REWERSYJNY DO DRZWI P.POŻ



Elektrozaczep wzmocniony, w całości wykonany ze stali. Można stosować wszędzie tam, gdzie wymagana jest duża wytrzymałość mechaniczna. Wersja: bez prądu otwarty NO z cewkami niskoprądowymi (do zasilania ciągłego). Wytrzymałość 6500N, wymiary 90x20x28.2mm, pobór prądu 200mA.

kierunek	Indeks kat.	Jm.	Op.
UNIWERSALNY	580000342U	szt.	1

## ZATRZASK DODATKOWY DO ELEKTROZACZEPU REWERSYJNEGO P.POŻ



Zatrząsek przeznaczony do współpracy z elektrozaczepekami 331U. Można też stosować z serią 342U i innymi przy zachowaniu precyzji montażu. Zatrząsek jest bardzo wytrzymały i odporny na zacieranie.

**zastosowanie****Indeks kat.****Jm.****Op.**

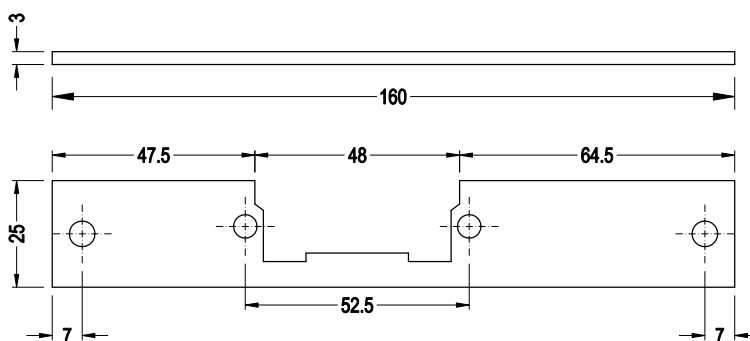
DO ELEKTROZACZEPU

5800080710

szt.

1

## BLACHA ZACZEPOWA ELEKTROZACZEPU P.POŻ



Krótką blachę wykonaną ze stali nierdzewnej przeznaczoną do montażu elektrozaczepek na ościeżnicy drzwiowej.

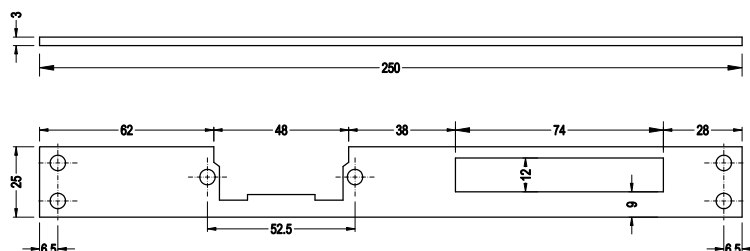
**wykonanie****Indeks kat.****Jm.****Op.**

STAL NIERDZEWNA

5801203501

szt.

1



Blacha wykonana ze stali nierdzewnej przeznaczona do montażu elektrozaczepek na ościeżnicy. Umożliwia współpracę elektrozaczepek z zamkiem mechanicznym zatrząskowo-ryglowym. Blacha dwustronna (do drzwi lewych i prawych).

**wykonanie****Indeks kat.****Jm.****Op.**

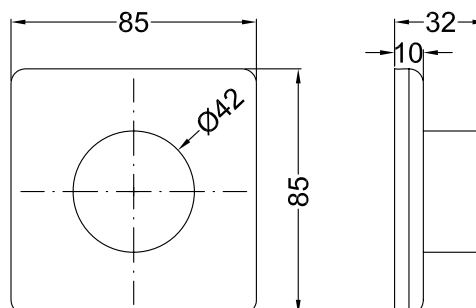
STAL NIERDZEWNA

580000065B

szt.

1

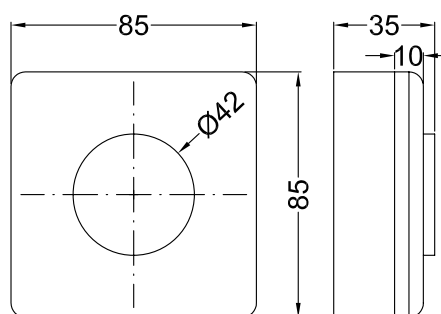
ELEKTROTRZYMACZ 500G DO DRZWI P.POŻ



Chwytek elektromagnetyczny DORMA EM 500G do przytrzymywania drzwi przeciwpożarowych w położeniu otwartym. Napięcie zasilające 24V AC/DC, max. pobór mocy 1.5W, siła 400N. Przeciwpłyty dostępne jako oddzielne artykuły.

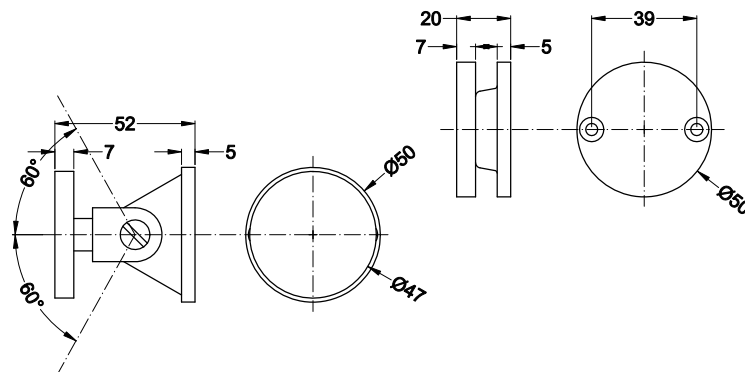
kolor	Indeks kat.	Jm.	Op.
BIAŁY	5800500G58	szt.	1
INOX	5800500G05	szt.	1

ELEKTROTRZYMACZ 500A Z WYŁĄCZNIKIEM DO DRZWI P.POŻ



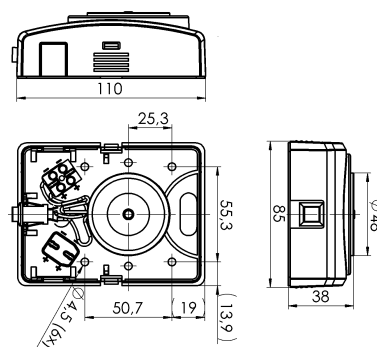
Chwytek elektromagnetyczny z wyłącznikiem DORMA EM 500 A do przytrzymywania drzwi przeciwpożarowych w położeniu otwartym. Napięcie zasilające 24V AC/DC, max. pobór mocy 1.5W, siła 400N. Przeciwpłyty dostępne jako oddzielne artykuły.

kolor	Indeks kat.	Jm.	Op.
BIAŁY	5800500A58	szt.	1
INOX	5800500A05	szt.	1

**PRZECIWPŁYTA ELEKTROTRZYMACZA DO DRZWI P.POŻ**


Przeciwpłyta chwytaka elektromagnetycznego DORMA EM 500. Należy wybrać odpowiedni typ w zależności od miejsca i pozycji montażu chwytaka.

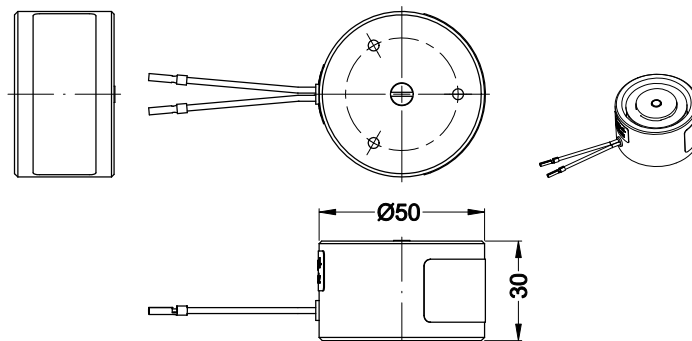
wykonanie / typ	Indeks kat.	Jm.	Op.
NIKIEL / STANDARD	5863005200	szt.	1
INOX / STANDARD	5800020110	szt.	1
NIKIEL / PRZEGUBOWA	5863006200	szt.	1
INOX / PRZEGUBOWA	5800020111	szt.	1

**ELEKTROTRZYMACZ Z WYŁĄCZNIKIEM DO DRZWI P.POŻ**


Chwytnak elektromagnetyczny z wyłącznikiem i jarzmem kątowym. Wymiary: 110 x 85 x 38 mm. Zasilanie: 24V DC. Siła trzymania: 400 N. Pobór mocy 1.6 W, ED 100%. Obwód zasilania zabezpieczony diodą przed niepoprawnym podaniem napięcia.

siła / napięcie	Indeks kat.	Jm.	Op.
400N / 24V DC	5863000A07	szt.	1

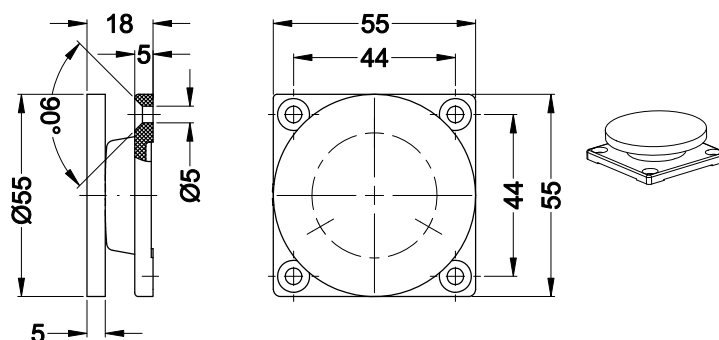
CHWYTAK ELEKTROMAGNETYCZNY



Chwytnak elektromagnetyczny GEZE do przytrzymywania drzwi przeciwpożarowych w położeniu otwartym. Napięcie zasilające 24 DC  $\pm 10\%$ , pobór mocy 1.5W, siła 490N. Należy wybrać odpowiedni typ w zależności od sposobu montażu. Przeciwpłyty dostępne jako oddzielne artykuły.

typ	Indeks kat.	Jm.	Op.
PODSTAWOWY	4111583000	szt.	1
NAŚCIENNY	4111582900	szt.	1
PODŁOGOWY STANDARDOWY	4111595100	szt.	1
PODŁOGOWY H-185MM	4111595200	szt.	1
PODŁOGOWY H-335MM	4111595300	szt.	1

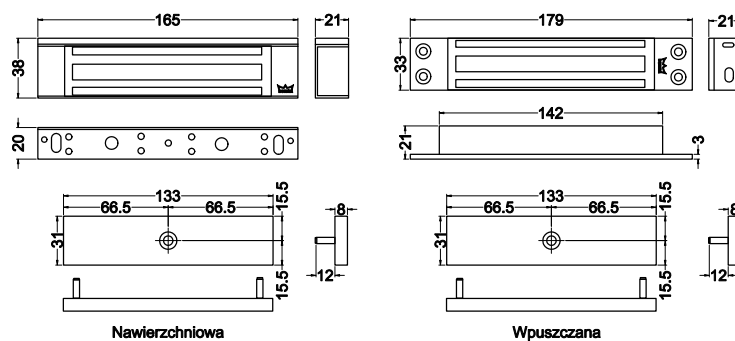
PRZECIWPŁYTA CHWYTAKA ELEKTROMAGNETYCZNEGO



Przeciwpłyta chwytaka elektromagnetycznego GEZE. Należy wybrać odpowiedni typ w zależności od miejsca i pozycji montażu chwytaka.

typ	Indeks kat.	Jm.	Op.
STANDARDOWA	4111595400	szt.	1
SPRĘŻYNOWA	4111595500	szt.	1
PRZEGUBOWA	4111595600	szt.	1

## ELEKTROZWORA EM AH / EM AM 1800



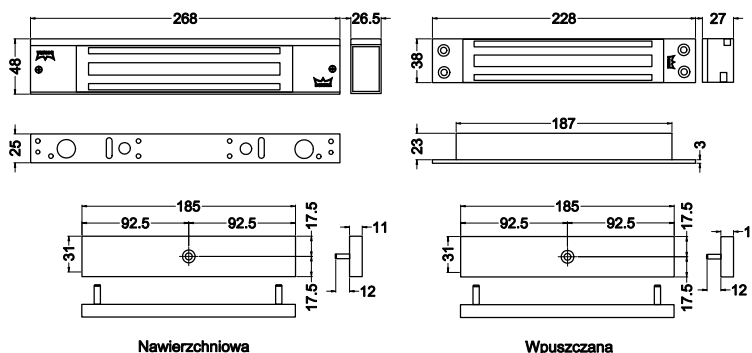
Nawierzchniowa

Wpuszczana

Zwora elektromagnetyczna firmy DORMA EM AH / EM AM jest niezawodnym, solidnie wykonanym elementem nowoczesnego systemu kontroli dostępu. Precyzyjnie wykonana obudowa oraz elementy mocujące zapewniają szybki i łatwy montaż. Zwory mogą być zasilane napięciem 12 lub 24 V DC i charakteryzują się niewielkimi poziomami poboru prądu. Siła trzymania 1800 N. TYPOWE ZASTOSOWANIA: wyjścia ewakuacyjne, systemy kontroli dostępu, systemy alarmowe i przeciwpożarowe.

typ / siła	Indeks kat.	Jm.	Op.
NAWIERZCHNIOWA / 1800N	58EM1800AH	szt.	1
WPUSZCZANA / 1800N	58EM1800AM	szt.	1

## ELEKTROZWORA EM AH / EM AM 3000



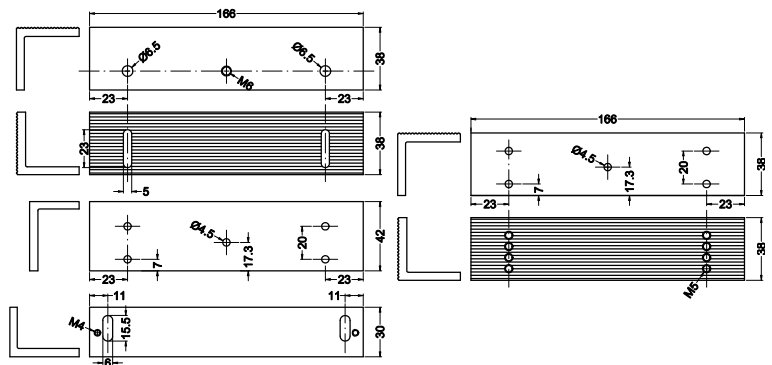
Nawierzchniowa

Wpuszczana

Zwora elektromagnetyczna firmy DORMA EM AH / EM AM jest niezawodnym, solidnie wykonanym elementem nowoczesnego systemu kontroli dostępu. Precyzyjnie wykonana obudowa oraz elementy mocujące zapewniają szybki i łatwy montaż. Zwory mogą być zasilane napięciem 12 lub 24 V DC i charakteryzują się niewielkimi poziomami poboru prądu. Siła trzymania 3000 N. TYPOWE ZASTOSOWANIA: wyjścia ewakuacyjne, systemy kontroli dostępu, systemy alarmowe i przeciwpożarowe.

typ / siła	Indeks kat.	Jm.	Op.
NAWIERZCHNIOWA / 3000N	58EM3000AH	szt.	1
WPUSZCZANA / 3000N	58EM3000AM	szt.	1

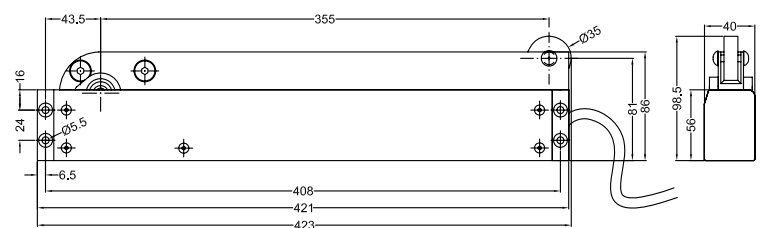
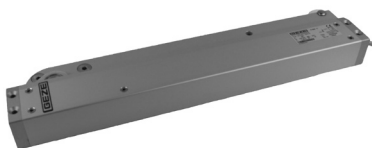
KĄTOWNIKI MONTAŻOWE Z I L DO ELEKTROZWORY NAWIERZCHNIOWEJ EM AH



Kątowniki wykonane z profili aluminiowych przeznaczone do montażu nawierzchniowego.

typ zwory	Indeks kat.	Jm.	Op.
EM 1800 AH	58ZL1800AH	szt.	1
EM 3000 AH	58ZL3000AH	szt.	1

SIŁOWNIK DRZWIOWY K 600 DO NAWIEWIERZANIA

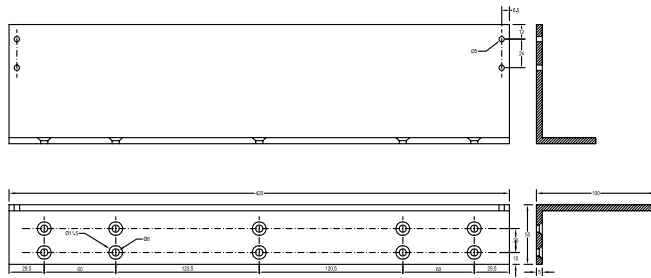


Siłownik ramieniowy GEZE K600 przeznaczony do nawiewierzania pomieszczeń w systemach oddymiania jak również do codziennej wentylacji. Przy maksymalnym rozwarciu siłownika wynoszącym 93° pozwala na otwarcie skrzydła okna lub drzwi do kąta 90°. Napięcie 24 V, moment obrotowy 215 Nm, siła ciągnąca/pchająca max. 600 N, napięcie znamionowe 1.25 A, stopień ochrony IP 32, czas dobiegu (kąta otwarcia 93°) 40 s, czas włączenia 30%, kabel zasilający 5.0 m / 5 x 0.5mm<sup>2</sup>. Konsolle dostępne jako oddzielne artykuły.

typ / kolor	Indeks kat.	Jm.	Op.
STANDARDOWY / SREBRNY	4313005900	szt.	1
SZYNOWY / SREBRNY	4313005700	szt.	1



## AKCESORIA MONTAŻOWE DO SIŁOWNIKA K 600



Kątowniki aluminiowe przeznaczone do mocowania siłownika ramieniowego GEZE K 600. Należy wybrać odpowiedni typ w zależności od sposobu montażu.

<i><b>nazwa</b></i>	<i><b>Indeks kat.</b></i>	<i><b>Jm.</b></i>	<i><b>Op.</b></i>
KĄTOWNIK	4313621000	szt.	1
KONSOLA T	4313015300	szt.	1

ul. Budowlana 46  
20-469 Lublin

tel./fax: 81 446 77 99  
tel./fax: 81 466 75 45

[info@pryzmet.pl](mailto:info@pryzmet.pl)  
[www.pryzmet.pl](http://www.pryzmet.pl)