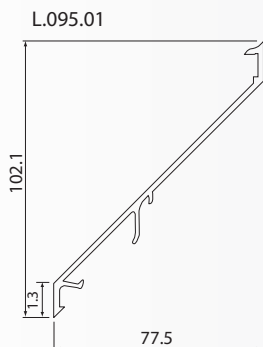


## 5. LAMELA - L.095



### Opis

Profil aluminiowy ekstrudowany, przeznaczony dla dużych obciążeń, z bardzo dużą przepuszczalnością powietrza i dużym odstępem między lamelami - 95mm.

#### MATERIAŁ

Profile aluminiowe, ekstrudowane wg normy EN 573-3  
Stop EN AW 6063 T66

#### POWŁOKA

- anodowana (20 mikronów) na kolor naturalnego aluminium  
- malowana proszkowo (60-70 mikronów) według palety RAL

#### OCHRONA PRZED OWADAMI

Siatka mocowana od spodu do konstrukcji nośnej.

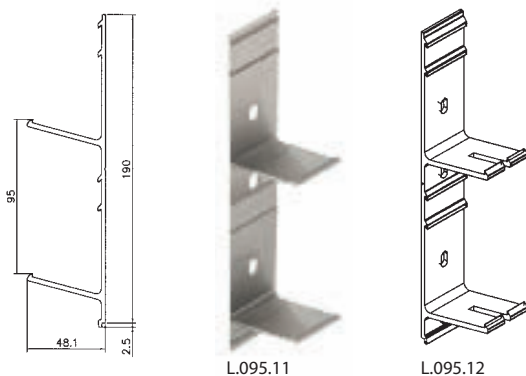
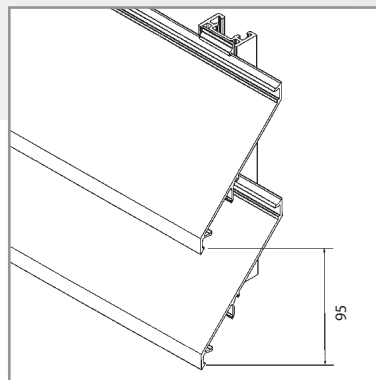
#### DRZWI LAMELOWE

Możliwe (patrz strona 46 - 48)

#### KLIPSY

Pojedynczy: typ L.095.11

Podwójny: typ L.095.12



#### DANE TECHNICZNE L.095

Rozstaw lameli: 95 mm

Głębokość: 77,5 mm

Wysokość: 102,1 mm

Współczynnik K\*: 11,41

Przekrój wizualny\*: 86%

Przekrój fizyczny\*: 50%

Max. rozstaw podkonstrukcji: 1500 mm  
(uzależniony od lokalnych warunków)

\* Definicja str. 32