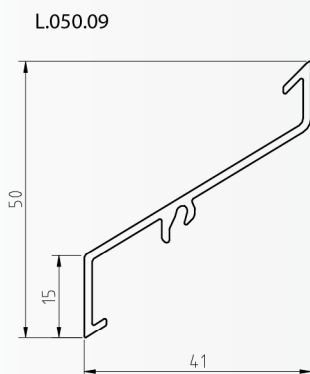


5. LAMELA – L.050.09



Opis

Profil aluminiowy ekstrudowany, przeznaczony dla średnich obciążeń, z dużą przepuszczalnością powietrza i odstępem między lamelami 50mm. Często wykorzystywany do zabudowy większych powierzchni.

MATERIAŁ

Profile aluminiowe, ekstrudowane wg normy EN 573-3
Stop EN AW 6063 T66

POWŁOKA

- anodowana (20 mikronów) na kolor naturalnego aluminium
- malowana proszkowo (60-70 mikronów) według palety RAL

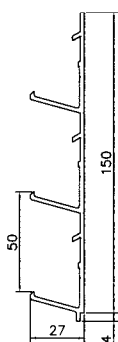
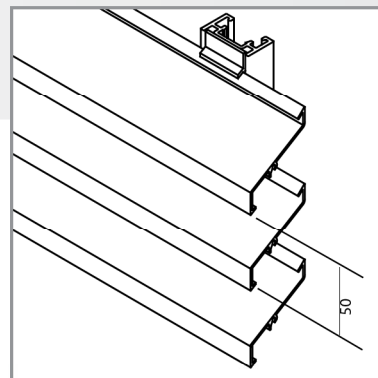
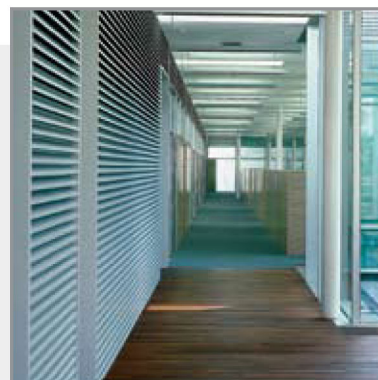
DRZWI LAMELOWE

Możliwe (patrz strona 46 - 48)

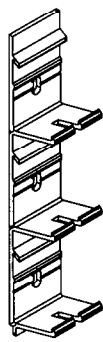
KLIPSY

Pojedynczy: typ L.050.11

Podwójny: typ L.050.12 (do łączenia dwóch lameli)



L.050.11



L.050.12

DANE TECHNICZNE L.050HF

- Rozstaw lameli: 50 mm
- Głębokość: 41,0 mm
- Wysokość: 50,0 mm
- Współczynnik K*: 8,03
- Przekrój wizualny*: 70%
- Przekrój fizyczny*: 60%
- Max. rozstaw podkonstrukcji: 1200 mm
(uzależniony od warunków lokalnych)

* Definicja str. 32