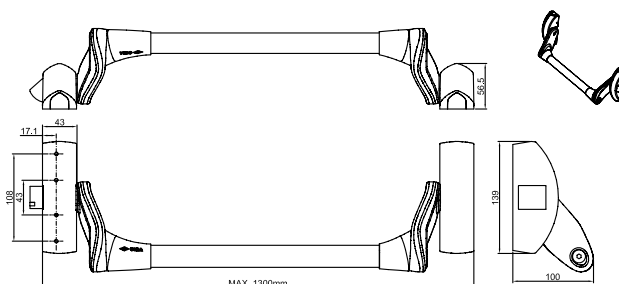


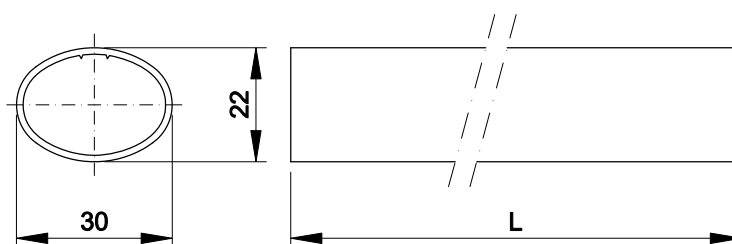
ZAMKNIĘCIA ANTYPANICZNE Z DRĄŻKIEM NACISKOWYM FAST PUSH - NAWIERZCHNIOWE



Dźwignia wykonana ze stopu aluminium lakierowana proszkowo, chromowane zatrzaski i rygle. Dostępna w trzech wariantach ryglowania. Drążki o różnej długości oraz dodatkowe rygle góra/dół dostępne jako oddzielne artykuły.

ilość ryglowań / kolor	Indeks kat.	Jm.	Op.
1 PKT. / SREBRNE	97590011097	szt.	1
1 PKT. / CZARNE	9759001100	szt.	1
1 PKT. / BIAŁE	97590011045	szt.	1
2 PKT. / SREBRNE	97590161097	szt.	1
2 PKT. / CZARNE	9759016100	szt.	1
2 PKT. / BIAŁE	97590161045	szt.	1
3 PKT. / SREBRNE	97590111097	szt.	1
3 PKT. / CZARNE	9759011100	szt.	1
3 PKT. / BIAŁE	97590111045	szt.	1

DRĄŻEK NACISKOWY

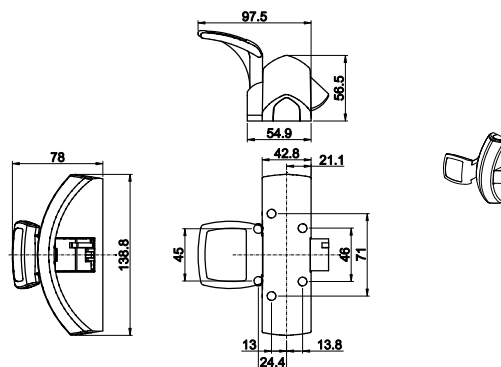


Drążek naciskowy mechanizmu antypanicznego wykonany ze stali lakierowany proszkowo. Dostępny w trzech długościach.

kolor / długość	Indeks kat.	Jm.	Op.
SREBRNY / 900MM	9770071397	szt.	1
CZERWONY / 900MM	9770071300	szt.	1
SREBRNY / 1200MM	9770071497	szt.	1
CZERWONY / 1200MM	9770071400	szt.	1
ZIELONY / 1200MM	9770071343	szt.	1
SREBRNY / 1500MM	9770071597	szt.	1
CZERWONY / 1500MM	9770071500	szt.	1



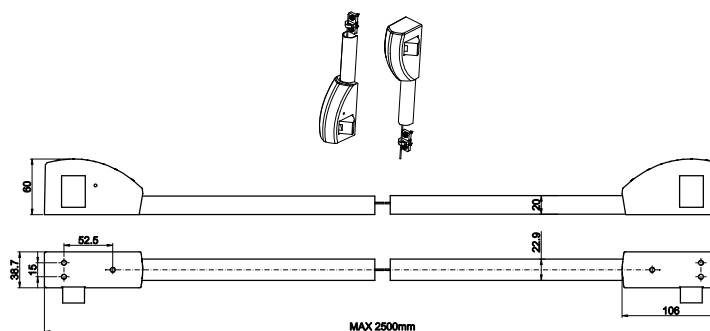
## ZAMKNIĘCIA ANTYPANICZNE Z UCHWYTEM NACISKOWYM FAST PUSH-PAD - NAWIERZCHNIOWE



Dźwignia z tarczą naciskową wykonana ze stopu aluminium lakierowana proszkowo, chromowane zatrzaski i rygle. Dostępna w trzech wariantach ryglowania. Otwarcie następuje poprzez naciśnięcie tarczy. Dodatkowe rygle góra/dół dostępne jako oddzielne artykuły.

ilość ryglań / kolor	Indeks kat.	Jm.	Op.
1 PKT. / CZARNE	9759051100	szt.	1
2 PKT. / CZARNE	9759066100	szt.	1
3 PKT. / SREBRNE	97590611097	szt.	1

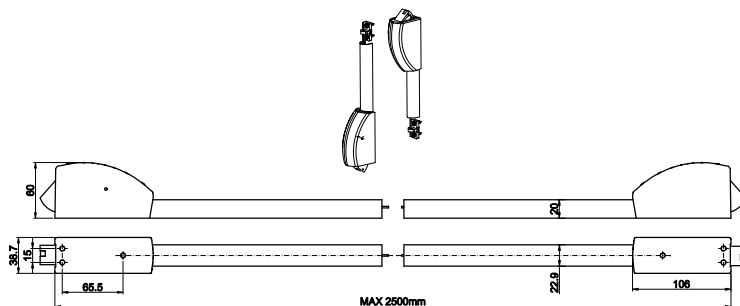
## RYGLE BOCZNE GÓRA/DÓŁ DO ZAMKNIĘCIA ANTYPANICZNEGO FAST



Para dodatkowych zatrzasków bocznych z zaczepami i osłonami. Przeznaczone do stosowania z centralnym zamknięciem antypanicznym dwu- lub trzy-punktowym.

kolor	Indeks kat.	Jm.	Op.
CZARNE	9707063510	szt.	1
SREBRNE	970706351097	szt.	1
BIAŁE	970706351045	szt.	1

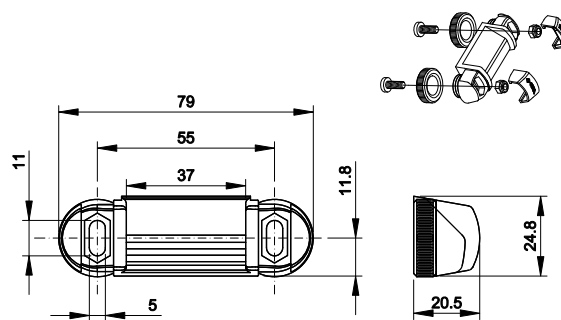
RYGLE PIONOWE GÓRA/DÓŁ DO ZAMKNIĘCIA ANTYPANICZNEGO FAST



Para dodatkowych zatrzasków pionowych z zaczepami i osłonami. Przeznaczone do stosowania z centralnym zamknięciem antypanicznym dwu- lub trzy-punktowym.

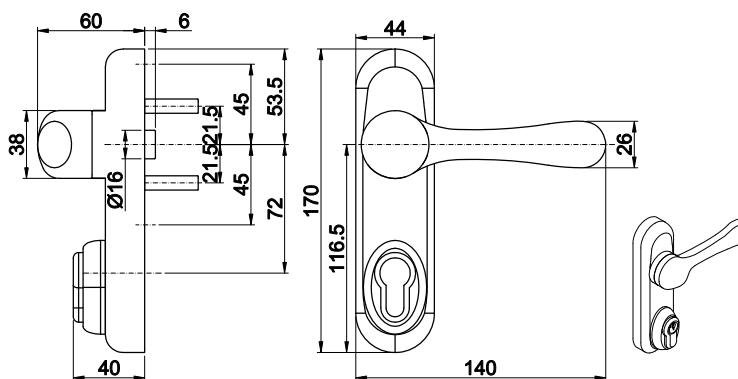
kolor	Indeks kat.	Jm.	Op.
CZARNE	9707063610	szt.	1
SREBRNE	970706361097	szt.	1
BIAŁE	970706361045	szt.	1

ZACZEP DODATKOWY FAST



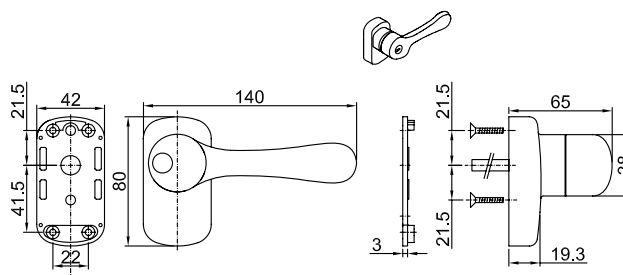
Korpus zaczepu wykonany ze stopu aluminium lakierowany proszkowo. Zaczep regulowany do profili niezlicowanych, osadzenie zaczepu względem zatrzasku w zakresie od -8mm do +4mm.

kolor	Indeks kat.	Jm.	Op.
CZARNY	9707072310	szt.	1

**KLAMKA Z WKŁADKĄ NA DŁUGIM SZYLDZIE DO ZAMKNIĘCIA ANTYPANICZNEGO FAST**


Klamka zewnętrzna z wkładką na długim szyldzie aktywowana/dezaktywowana kluczem. Współpracuje z zamknięciem antypanicznym serii FAST.

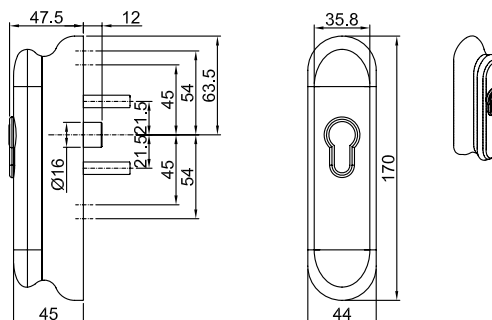
kolor	Indeks kat.	Jm.	Op.
CZARNA	97070774800	szt.	1
SREBRNA	97070774897	szt.	1
BIAŁA	97070774845	szt.	1

**KLAMKA Z KLUCZYKIEM NA KRÓTKIM SZYLDZIE DO ZAMKNIĘCIA ANTYPANICZNEGO FAST**


Klamka zewnętrzna z kluczem na krótkim szyldzie. Współpracuje z zamknięciem antypanicznym serii FAST.

kolor	Indeks kat.	Jm.	Op.
CZARNA	9707078280	szt.	1

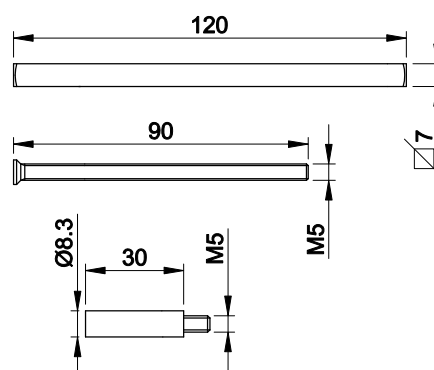
UCHWYT Z WKŁADKĄ NA DŁUGIM SZYLDZIE DO ZAMKNIĘCIA ANTYPANICZNEGO FAST



Uchwyt zewnętrzny z wkładką na długim szyldzie. Współpracuje z zamknięciem antypanicznym serii FAST.

kolor	Indeks kat.	Jm.	Op.
CZARNY	9707077490	szt.	1

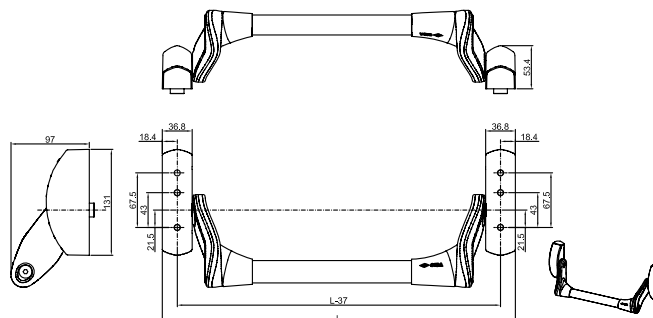
ZESTAW TRZPIENI KLAMKI FAST



Dodatkowy zestaw trzpieni do klamki zewnętrznej zamknięcia antypanicznego FAST. Pozwala połączyć klamkę z mechanizmem antypanicznym w drzwiach o grubości od 70mm do 110mm.

zastosowanie	Indeks kat.	Jm.	Op.
PROFILE 70-110MM	9706316030	szt.	1

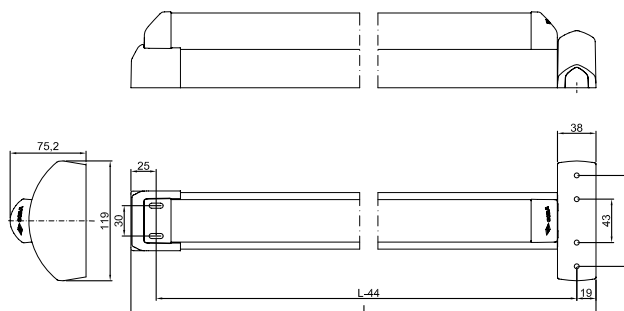
## ZAMKNIĘCIA ANTYPANICZNE Z DRĄŻKIEM NACISKOWYM FAST PUSH - WPUSZCZANE



Wsporniki lakierowane proszkowo. Dźwignia dostosowana do współpracy z zamkami antypanicznymi serii SICUR PANIC. Możliwość stosowania w drzwiach ppoż. Drążki o różnej długości oraz zamki wpuszczane dostępne jako oddzielne artykuły.

kolor	Indeks kat.	Jm.	Op.
SREBRNE	9759607100FR		1
CZARNE	9759607197FR		1

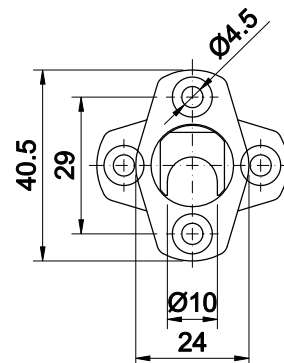
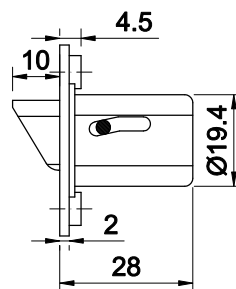
## ZAMKNIĘCIA ANTYPANICZNE Z LISTWĄ NACISKOWĄ FAST TOUCH - WPUSZCZANE



Listwa naciskowa z aluminium lakierowana proszkowo. Dostosowana do współpracy z zamkami antypanicznymi serii SICUR PANIC. Minimalna długość listwy 300mm. Możliwość stosowania w drzwiach ppoż. Zamki wpuszczane dostępne jako oddzielne artykuły.

kolor / listwa	Indeks kat.	Jm.	Op.
CZARNE / CZERWONA	9759711000FR	szt.	1
SREBRNE / SREBRNA	9759711097FR	szt.	1

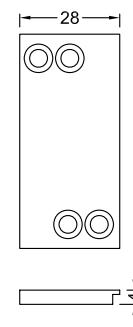
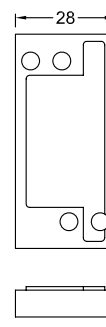
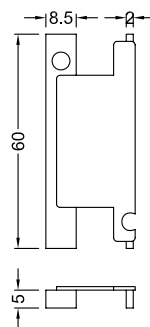
ZATRZASK AUTOMATYCZNY



Zatrząsek automatyczny wykonany ze stali ocynkowanej, instalowany wraz z prętami w skrzydle biernym drzwi dwuskrzydłowych. Pręty i zaczepy dostępne jako oddzielne artykuły.

materiał	Indeks kat.	Jm.	Op.
STALOWY	9770895000	szt.	3

ZESTAW PODKŁADEK DO RYGLA AUTOMATYCZNEGO

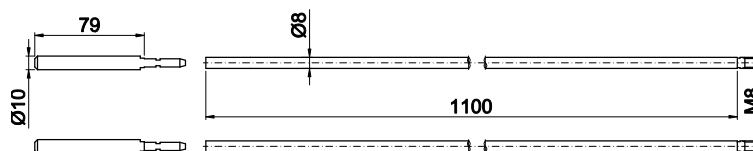


Podkładki z tworzywa przeznaczone do montażu zatrząsku automatycznego.

wykonanie	Indeks kat.	Jm.	Op.
CZARNY NYLON	9761418000	szt.	25



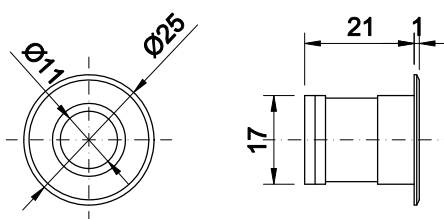
## PRĘTY PROSTE DO RYGLOWANIA SKRZYDŁA BIERNEGO Z TRZPIENIAMI 10MM



Pręty stalowe do ryglowania skrzydła biernego drzwi dwuskrzydłowych. Współpracują z przeciwzamkiem antypanicznym.

długość	Indeks kat.	Jm.	Op.
1100MM	9770885030	kpl.	12

## ZACZEP PODŁOGOWY OKRĄGŁY DO TRZPIENIA 10MM



Mosiężny zaczep podłogowy o średnicy otworu 11mm przystosowany do współpracy z prętami ryglującymi skrzydło bierne drzwi dwuskrzydłowych.

wykonanie	Indeks kat.	Jm.	Op.
MOSIĄDZ	9760860000	szt.	12

MICROSWITCH DO ZAMKNIĘĆ ANTYPANICZNYCH



Mikroprzełącznik do zamknięcia antypanicznego serii FAST.

<i><b>zastosowanie</b></i>	<i><b>Indeks kat.</b></i>	<i><b>Jm.</b></i>	<i><b>Op.</b></i>
KLAMKI 07077.XX	9706195000	szt.	1
FAST PUSH WPUSZCZANY	9761950100	szt.	1
FAST TOUCH	9761950500	szt.	1
FAST PUSH NAWIERZCHNIOWY	9761950600	szt.	1

ul. Budowlana 46  
20-469 Lublin

tel./fax: 81 446 77 99  
tel./fax: 81 466 75 45

[info@pryzmet.pl](mailto:info@pryzmet.pl)  
[www.pryzmet.pl](http://www.pryzmet.pl)