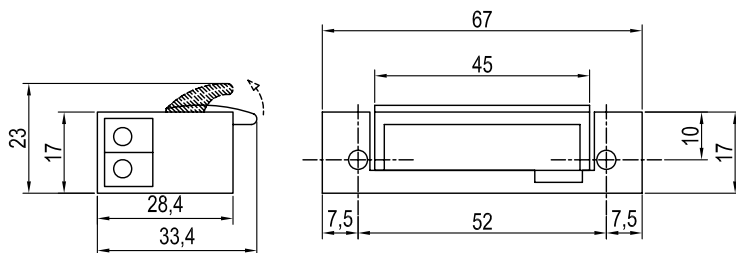


ELEKTROZACZEP SERII 1400 12V



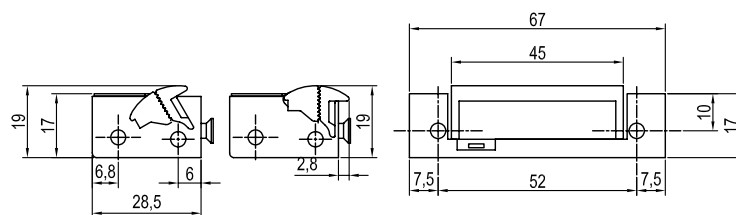
Uniwersalny (lewy/prawy), symetryczny elektrozaczepek. Regulacja języka w zakresie 3mm. Szerokość 16,5 mm, przeznaczony do stosowania w wąskich profilach. Rozstaw śrub montażowych 52mm.

funkcja	Indeks kat.	Jm.	Op.
PODSTAWOWY	8214100012	szt.	1
Z WYŁĄCZNIKIEM	8214200012	szt.	1
Z PAMIĘCIĄ	8214330012	szt.	1
Z WYŁĄCZNIKIEM I PAMIĘCIĄ	8214430012	szt.	1
REWERSYJNY	8214110012	szt.	1

ELEKTROZACZEP SERII 1400RF 12V RADIALNY



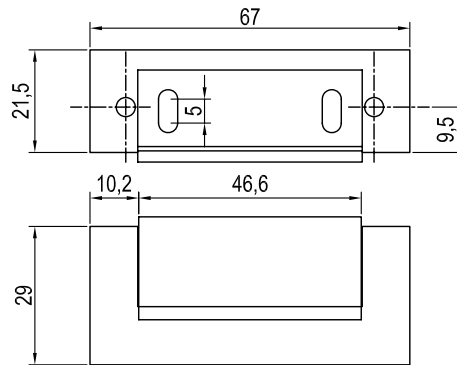
Elektrozaczepek radialny



Uniwersalny (lewy/prawy), symetryczny elektrozaczepek. Zaczepek typu radialnego, specjalna konstrukcja mechanizmu języka powoduje otwarcie przy minimalnym wychyleniu. Umożliwia to montaż elektrozaczepeku przy mniejszym frezowaniu ościeżnicy. Regulacja języka w zakresie 3mm. Szerokość 16,5 mm, przeznaczony do stosowania w wąskich profilach. Rozstaw śrub montażowych 52mm.

funkcja	Indeks kat.	Jm.	Op.
PODSTAWOWY	821410RF12	szt.	1
Z WYŁĄCZNIKIEM	821420RF12	szt.	1
Z PAMIĘCIĄ	821433RF12	szt.	1
Z WYŁĄCZNIKIEM I PAMIĘCIĄ	821443RF12	szt.	1
REWERSYJNY	821411RF12DC	szt.	1

## ELEKTROZACZEP SERII 1700 12V



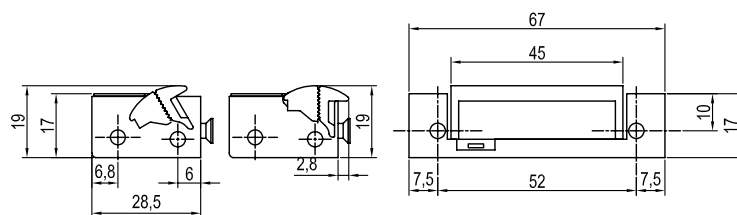
Uniwersalny (lewy/prawy), symetryczny elektro-  
zaczep. Regulacja języka w zakresie 5mm.  
Rozstaw śrub montażowych 52mm.

funkcja	Indeks kat.	Jm.	Op.
PODSTAWOWY	8217100012	szt.	1
Z WYŁĄCZNIKIEM	8217200012	szt.	1
Z PAMIĘCIĄ	8217330012	szt.	1
Z WYŁĄCZNIKIEM I PAMIĘCIĄ	8217430012	szt.	1
REWERSYJNY	8206110012	szt.	1

## ELEKTROZACZEP SERII 1400RF 24V RADIALNY



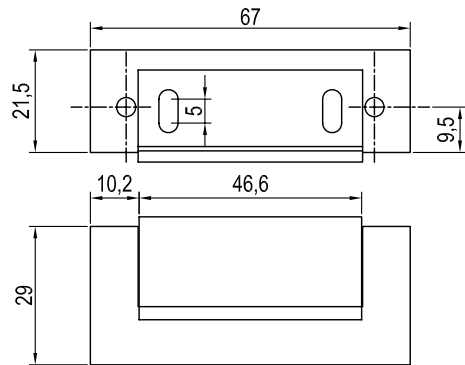
Elektrozaczep  
radialny



Uniwersalny (lewy/prawy), symetryczny elektro-  
zaczep. Zaczep typu radialnego, specjalna kon-  
strukcja mechanizmu języka powoduje otwarcie  
przy minimalnym wychyleniu. Umożliwia to  
montaż elektrozaczeptu przy mniejszym frezowa-  
niu ościeżnicy. Regulacja języka w zakresie 3mm.  
Szerokość 16.5 mm, przeznaczony do stosowania  
w wąskich profilach. Rozstaw śrub montażo-  
wych 52mm.

funkcja	Indeks kat.	Jm.	Op.
PODSTAWOWY	821410RF24	szt.	1
Z WYŁĄCZNIKIEM	821420RF24	szt.	1
Z PAMIĘCIĄ	821430RF24	szt.	1
Z WYŁĄCZNIKIEM I PAMIĘCIĄ	821443RF24	szt.	1
REWERSYJNY	821411RF24DC	szt.	1

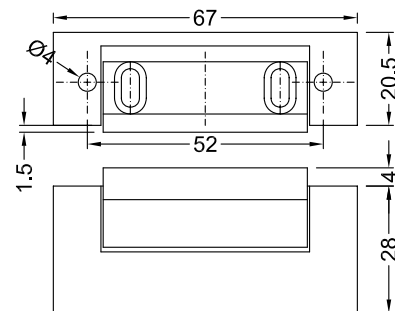
ELEKTROZACZEP SERII 1700 24V



Uniwersalny (lewy/prawy), symetryczny elektrozaczepek. Regulacja języka w zakresie 5mm. Rozstaw śrub montażowych 52mm.

funkcja	Indeks kat.	Jm.	Op.
PODSTAWOWY	8217100024	szt.	1
Z WYŁĄCZNIKIEM	8217200024	szt.	1
Z PAMIĘCIĄ	8217330024	szt.	1
Z WYŁĄCZNIKIEM I PAMIĘCIĄ	8217430024	szt.	1

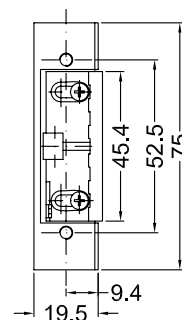
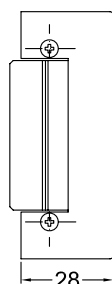
ELEKTROZACZEP CISA



Elektrozaczepek uniwersalny symetryczny (lewy/prawy), specjalny stalowy ocynkowany język z regulacją 2mm. Dostępny w wersji 12V i 24V oraz z różnymi funkcjami. Blacha zaczepekowa dostępna jako oddzielny artykuł.

funkcja / napięcie	Indeks kat.	Jm.	Op.
PODSTAWOWY / 12V	9715110000	szt.	12
WYŁĄCZNIK I PAMIĘĆ / 12V	9715100000	szt.	12
PODSTAWOWY / 24V	9715130000	szt.	12
WYŁĄCZNIK I PAMIĘĆ / 24V	9715120000	szt.	12
REWERSYJNY / 12V	9715140000	szt.	12
REWERSYJNY / 24V	9715150000	szt.	12

## ELEKTROZACZEP FEB 6-12V

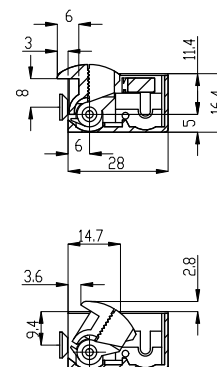
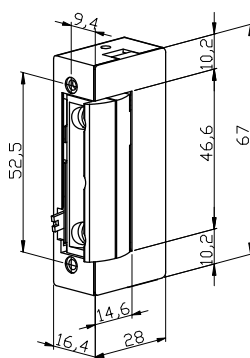


Elektrozaczep uniwersalny symetryczny z regulacją języka (do drzwi lewych/prawych), trwałość 250 000 cykli, odporność mechaniczna 350 Kg, pobór prądu: wersje NC od 0.5 do 0.8 A, wersja NO (rewersyjny) od 0.15 do 0.28 A. Dostępny w wersji z odblokowaniem mechanicznym umożliwiającym realizację funkcji stałego otwarcia.

funkcja	Indeks kat.	Jm.	Op.
PODSTAWOWY	8116163000	szt.	1
Z WYŁĄCZNIKIEM	8116162000	szt.	1
Z PAMIĘCIĄ	8116161000	szt.	1
REWERSYJNY	8116173000	szt.	1

## ELEKTROZACZEP DORCAS 8-12V RADIALNY

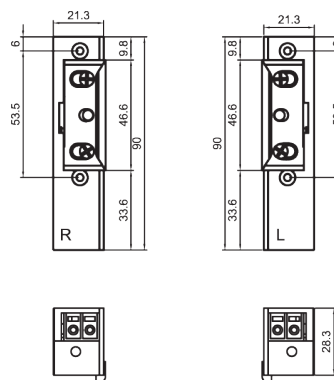
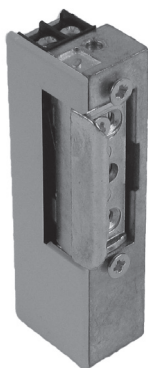
DORCAS



Elektrozaczep serii 41 uniwersalny (drzwi lewe/prawe) z regulowanym językiem radialnym. Wymiary zewnętrzne 67mm x 16.4mm x 28mm. Elektrozaczep wymaga zasilania 8-12V prądem stałym lub zmiennym (AC/DC). Oporność 10 Ω, natężenie 780 mA. Mechanizm radialny języka ułatwia montaż i podnosi estetykę drzwi.

funkcja	Indeks kat.	Jm.	Op.
PODSTAWOWY	8271940012	szt.	1
Z WYŁĄCZNIKIEM	8271941012	szt.	1

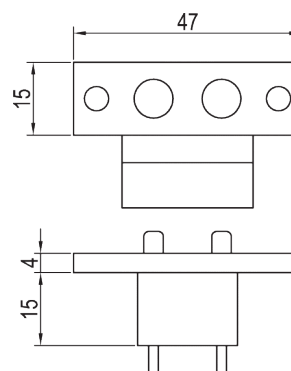
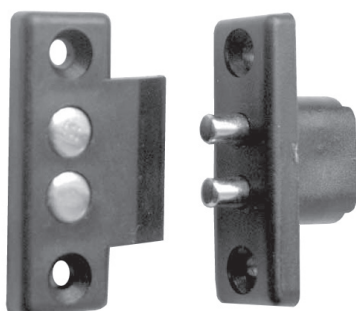
ELEKTROZACZEP ELEKTRA SERII R3N



Wymiary zewnętrzne obudowy: 21 x 28.5 x 90mm, dopuszczalne obciążenie drzwi działające na zaczep: 3000N (300kg), natężenie ok. 300mA (12V), dopuszczalny czas nieprzerwanej pracy 30 minut, zapadka regulowana w zakresie 3mm umożliwia regulację luzu.

funkcja / kierunek	Indeks kat.	Jm.	Op.
PODSTAWOWY / LEWY	82R3NL12AC	szt.	1
PODSTAWOWY / PRAWY	82R3NP12AC	szt.	1
Z WYŁĄCZNIKIEM / LEWY	82R3NBL12AC	szt.	1
Z WYŁĄCZNIKIEM / PRAWY	82R3NBP12AC	szt.	1

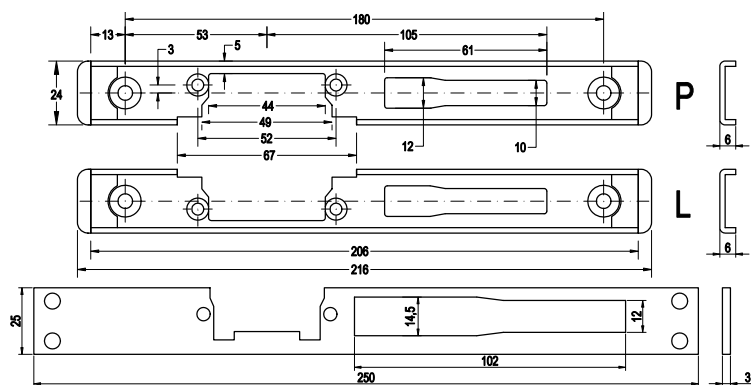
ELEKTROSTYK DO DRZWI 2-SKRZYDŁOWYCH



Korpus wykonany z czarnego tworzywa, styki stalowe nikielwane. Typ ześlizgowy, zastosowanie w dowolnym miejscu ościeżnicy.

producent	Indeks kat.	Jm.	Op.
JIS	820000000T	szt.	1
FEB	8163600000	szt.	1

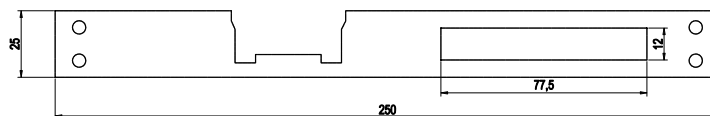
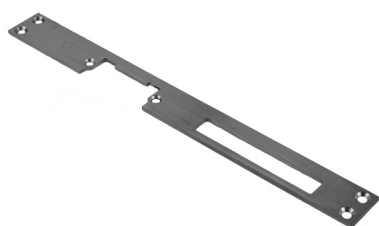
## BLACHA ZACZEPOWA 908 INOX DO ELEKTROZACZEPY



Zaczep wykonany ze stali nierdzewnej matowej.

<i>czoło / kierunek</i>	<i>Indeks kat.</i>	<i>Jm.</i>	<i>Op.</i>
25X3 MM / UNIWERSALNA	8200908X00	szt.	1
U24X6 MM / LEWA	8200908XKL	szt.	1
U24X6 MM / PRAWA	8200908XKP	szt.	1
U24X6 MM / LEWA MB	82MB908XKL	szt.	1
U24X6 MM / PRAWA MB	82MB908XKP	szt.	1

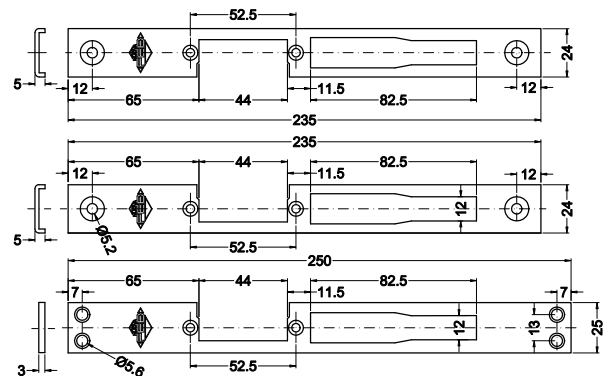
## BLACHA ZACZEPOWA 902 DO ELEKTROZACZEPY



Zaczep wykonany ze stali nierdzewnej matowej lub stalowy lakierowany proszkowo na kolor srebrny.

<i>czoło / wykończenie</i>	<i>Indeks kat.</i>	<i>Jm.</i>	<i>Op.</i>
25X3 MM / INOX	8200902X00	szt.	1
25X3 MM / SREBRNY LAKIER	8200902050	szt.	1

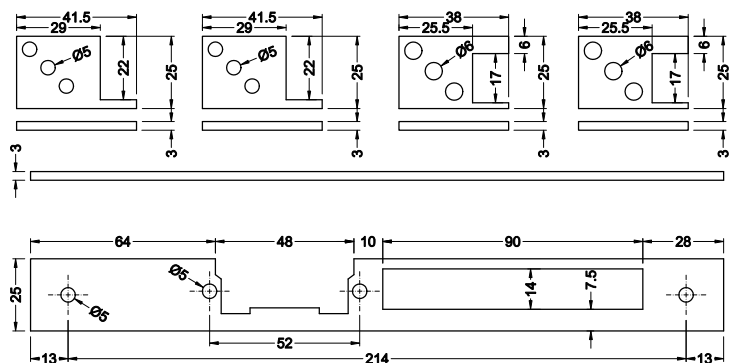
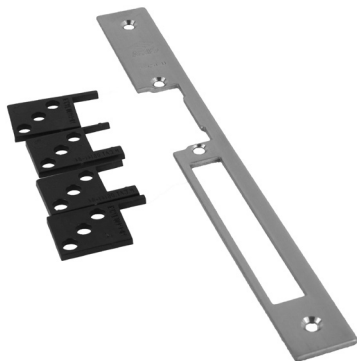
BLACHA ZACZEPOWA INOX DO ELEKTROZACZEPY



Zaczep wykonany ze stali nierdzewnej matowej.  
W zestawie kieszeń rygla zamka wykonana z czarnego tworzywa.

czoło / kierunek	Indeks kat.	Jm.	Op.
25X3 MM / UNIWERSALNA	8116178000	szt.	1
U24X5 / PRAWA	8116177RS0	szt.	1
U24X5 / LEWA	8116177LS0	szt.	1

BLACHA ZACZEPOWA INOX DO ELEKTROZACZEPY



Blacha wykonana ze stali nierdzewnej, mocowana dwoma wkrętami. W zestawie podkładki wykonane z czarnego tworzywa.

czoło	Indeks kat.	Jm.	Op.
25X3 MM	9705020000	szt.	12



ul. Budowlana 46  
20-469 Lublin

tel./fax: 81 446 77 99  
tel./fax: 81 466 75 45

[info@pryzmet.pl](mailto:info@pryzmet.pl)  
[www.pryzmet.pl](http://www.pryzmet.pl)